



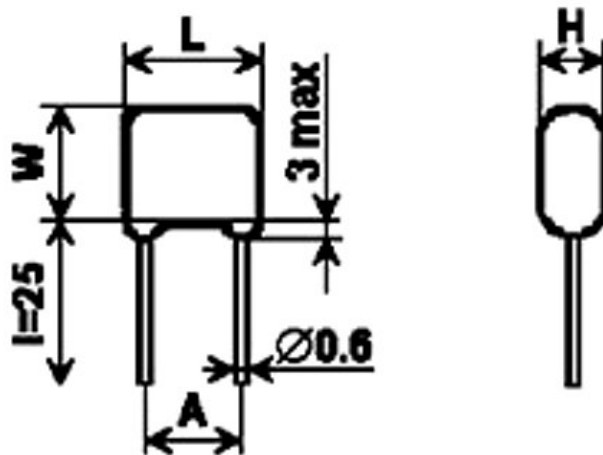
АРБАТЕКС
ЭЛЕКТРОННЫЕ КОМПОНЕНТЫ

+7(34147) 2-59-03, 8-912-751-33-24,

arbatex@list.ru

Пожалуйста, уточняйте актуальную цену по телефону или E-mail !

КМ-66 2.2 мкф Н90 конденсатор



Описание

Конденсатор КМ-66 2.2 мкф Н90 относится к разделу пассивных электронных компонентов. По конструкции КМ-66 2.2 мкф Н90 состоит из двух электродов в форме пластин (называемых обкладками), разделённых диэлектриком, толщина которого мала по сравнению с размерами обкладок. Особое применение КМ-66 2.2 мкф Н90 получил в колебательных контурах приёмопередающих устройств, блоках питания, фильтрах и в другой радиоэлектронной аппаратуре и приборах.



АРБАТЕКС
ЭЛЕКТРОННЫЕ КОМПОНЕНТЫ

+7(34147) 2-59-03, 8-912-751-33-24,

arbatex@list.ru

Параметры и характеристики

Конденсаторы КМ-66 керамические монолитные.

Выпускаются изолированные с однонаправленными выводами.

Предназначены для работы в цепях постоянного, переменного токов и в импульсных режимах.

Технические условия: ОЖ0.460.161 ТУ, ОЖ0.460.171 ТУ.

Основные параметры конденсаторов КМ-66:

- Диапазон номинальных емкостей: 120 пф...2,2 мкф
- Номинальное напряжение: 25, 35, 50 В
- Допускаемые отклонения емкости: ± 2 ; ± 5 ; ± 20 ; $+50 \dots -20$; $+80 \dots -20$ %
- Группа ТКЕ: П33; М47; М75; М750; М1500; Н50; Н90
- Диапазон температур: $-65 \dots +125^\circ\text{C}$

Минимальная сумма заказа - 2 500 руб !



АРБАТЕКС
ЭЛЕКТРОННЫЕ КОМПОНЕНТЫ

+7(34147) 2-59-03, 8-912-751-33-24,

arbatex@list.ru